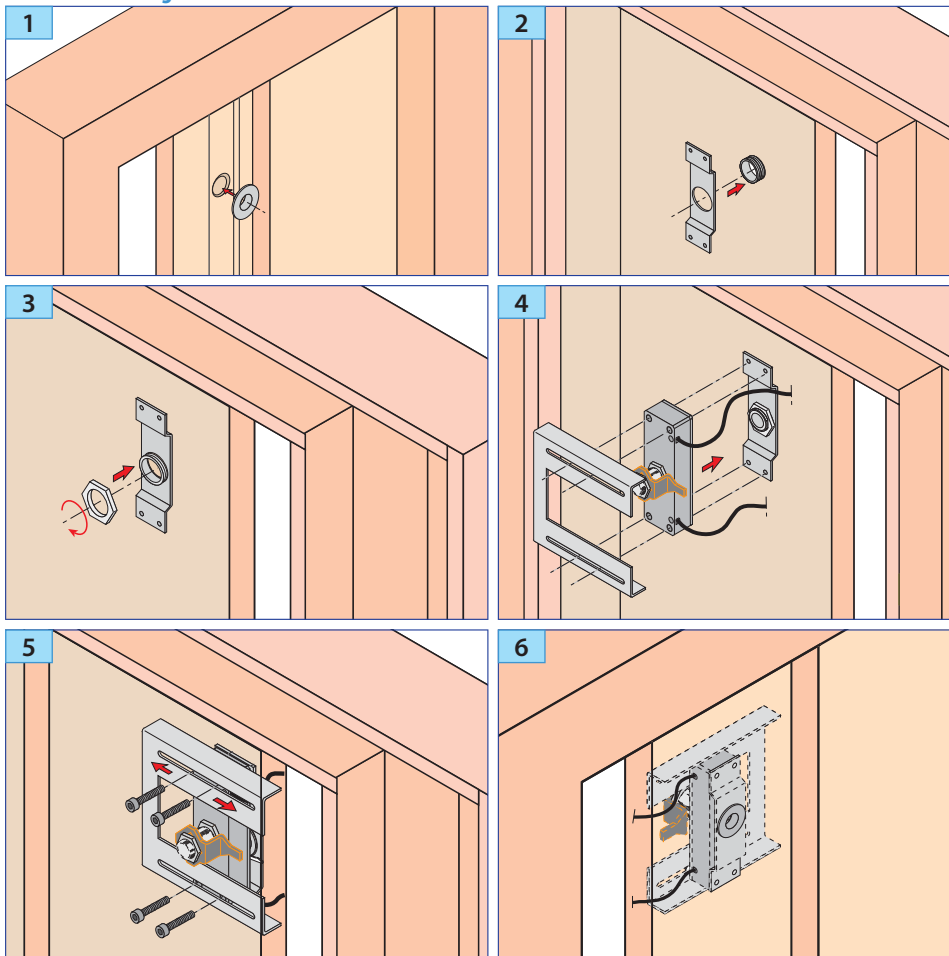


Phases de montage



DAV - DEX

RACCORDEMENT (DAV) :

- ② : 3 conducteurs (contact inverseur) : noir (commun) ; gris (NO) ; bleu (NF).
- ③ : 2 conducteurs : alimentation 24 V dc.

MDV21

RACCORDEMENT (MDV21) :

- ① : contact de sécurité monostable
- ② : Microswitch
- ③ : Option EN81-71

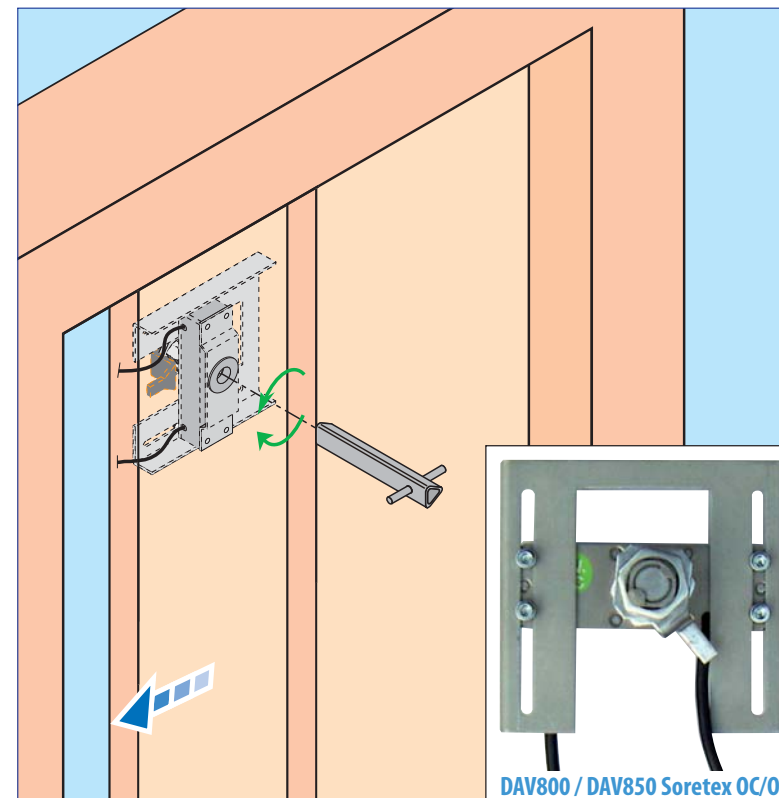


Fonctionne avec le coffret bistable de réarmement ARM/MDV21.

prudhomme S.a

38, Rue Charles de Gaulle F
94140 Paris/Alfortville
www.prudhomme.com
Tél. : +33 01 45 18 19 20
Fax : +33 01 45 18 19 21

- Déverrouillage antivandale électromécanique (Soretex type OC/OL).
- Détecteur double contacts (Soretex type OC/OL) pour conformité EN81.21, EN81.21 + EN81.71



Matériel fourni :

Ensemble DAV Soretex type OC/OL + Visserie ou DEX Soretex type OC/OL + Visserie ou Tri Soretex type OC/OL + Visserie ou MDV21 Soretex type OC/OL + Visserie.

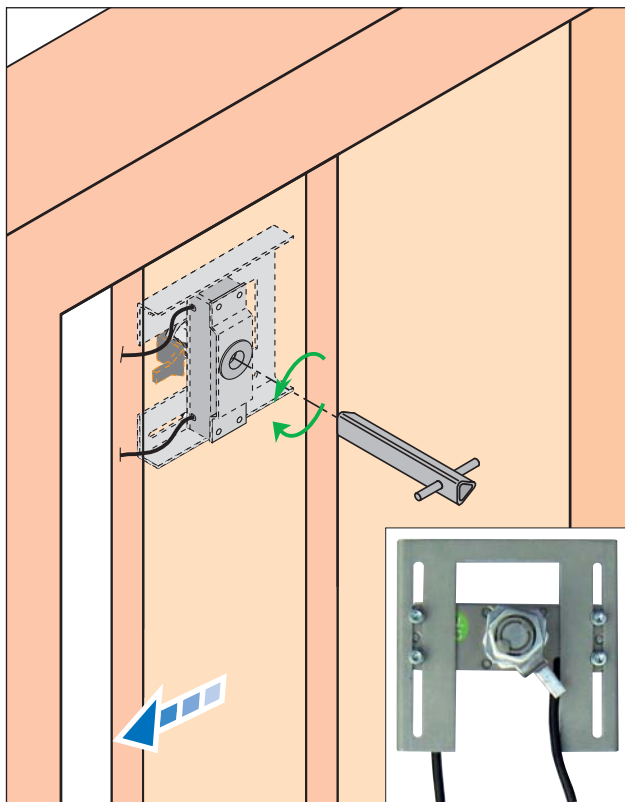
Matériel optionnel :

AVANT TOUTE INSTALLATION, LIRE ATTENTIVEMENT CETTE NOTICE.

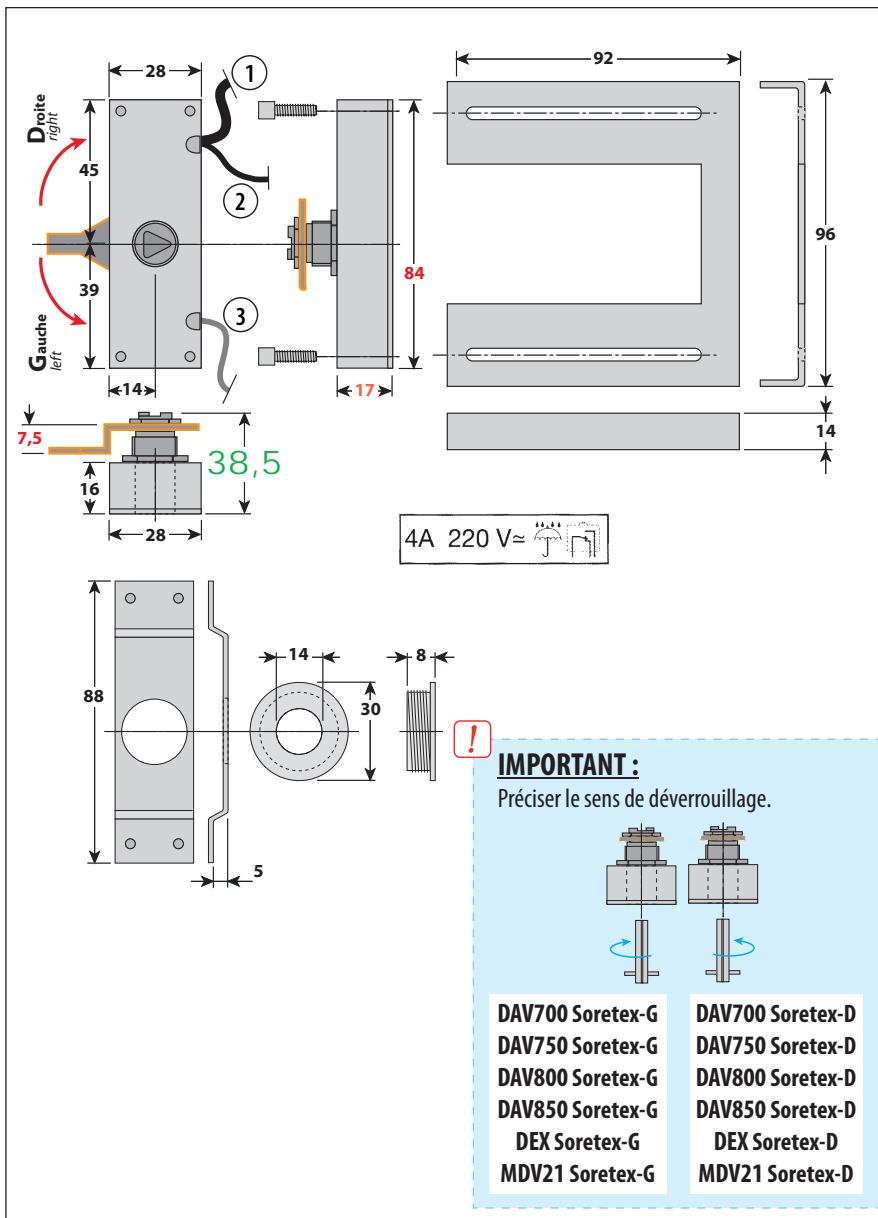
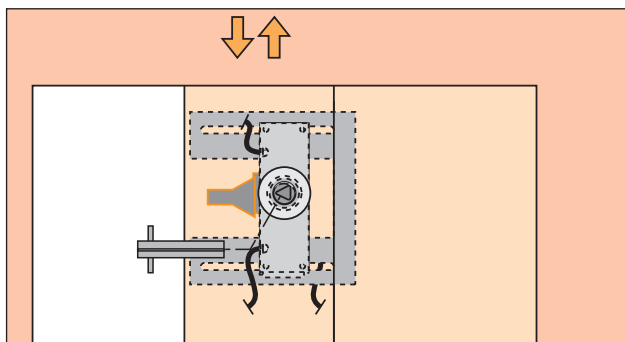
prudhomme S.a

Matériel spécifique pour ascenseurs - specific parts and components for elevators

- Détecteur double contacts (Soretex type OC/OL) pour conformité EN81.21, EN81.21 + EN81.71



Installation neuve et Rénovation



DAV - DEX

- DAV700 Soretex OC/OL (24 V dc - 100 mA) : Blocage uniquement, module bloqué sous tension.

- DAV750 Soretex OC/OL (24 V dc - 100 mA) : Blocage uniquement, module bloqué hors tension.

- DAV800 Soretex OC/OL (24 V dc - 100 mA) : Blocage + Alerte sous tension, blocage mécanique d'accès au triangle (impossibilité d'utiliser la clé de déverrouillage de la serrure).

- DAV850 Soretex OC/OL (24 V dc - 100 mA) : Blocage + Alerte hors tension, blocage mécanique d'accès au triangle (impossibilité d'utiliser la clé de déverrouillage de la serrure).

- DEX Soretex OC/OL (microswitch) : contact inverseur pour système d'alerte.

RACCORDEMENT (DAV) :

- ② : 3 conducteurs (contact inverseur) : noir (commun) ; gris (NO) ; bleu (NF).
- ③ : 2 conducteurs : alimentation 24 V dc.

MDV21

RACCORDEMENT (MDV21) :

- ① : contact de sécurité monostable
- ② : Microswitch
- ③ : Option EN81-71



Fonctionne avec le coffret bistable de réarmement ARM/MDV21.